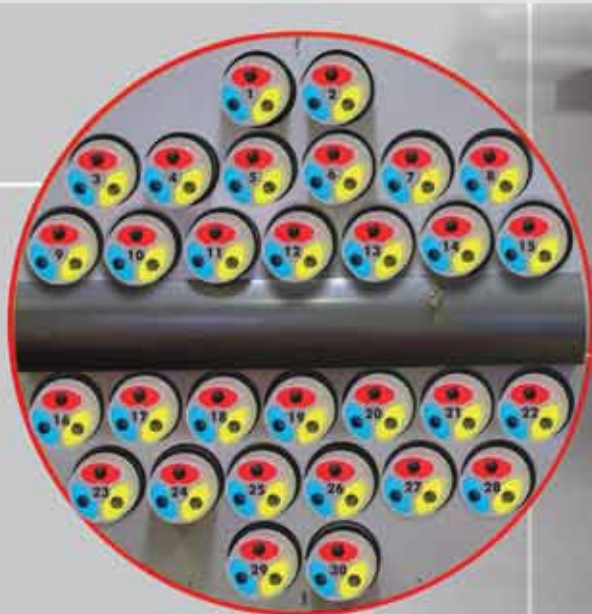


# DAY BLOCK SERVICE



ART: 10PDB7038130

Pannello DAYBLOCK SERVICE in metallo grigio RAL 7038 con 30 BLOCKS dal n. 1 al n. 30

DAYBLOCK SERVICE Metallic board, grey color RAL 7038 with 30 BLOCKS from n. 1 to n. 30

Panneau DAYBLOCK SERVICE en tôle gris RAL 7038 avec 30 BLOCKS du n. 1 au n. 30

Tablero metalico DAYBLOCK SERVICE gris RAL 7038 con 30 BLOCKS del n. 1 al n. 30



URGENTE  
URGENT  
URGENTE  
URGENTE



PARTI MECCANICA  
MECHANICS  
MECANIQUE  
MECÁNICA

GIÀ IN CORSO  
IN PROGRESS  
EN COURS  
EN DESARROLLO



PARTI ELETTRICA  
ELECTRICS  
ELECTRIQUE  
ELECTRICA

PROGRAMMATO E NON URGENTE  
SCHEDULED AND NOT URGENT  
PROGRAMMÉ ET NON URGENT  
PROGRAMADO Y NO URGENTE



CARROZZERIA  
BODY PART  
CARROSSERIE  
CARROZERÍA

L'officina, per guadagnare la fiducia della clientela, deve dare evidenza della sua buona organizzazione interna, che dovrà essere in grado di svolgere i servizi con approccio professionale e secondo efficienti procedure interne, capaci di garantire un'efficace esecuzione degli interventi riparativi. Per una corretta gestione e riconoscimento del parco auto, il sistema organizzativo interno di ogni officina deve facilitare i flussi operativi tramite strumenti in grado di prevenire fraintendimenti e problematiche sulle esecuzioni da effettuare e di portare delle efficienze atte a sollevare e snellire le varie attività. DAY BLOCK SERVICE consente l'individuazione immediata, anche a distanza, delle lavorazioni e dei controlli da effettuare sulle vetture e migliora la comunicazione agli operatori (interventi sul motore, sull'impianto elettrico oppure di carrozzeria), così come pure la possibilità di gestire, con i diversi colori, gli interventi in base alle loro priorità.

The garage, to gain the trust of customers, should demonstrate its good internal organization. It will be able to perform the services with professional approach and in accordance with efficient procedures capable of ensuring effective implementation of remedial work. For a proper management and detection of the cars, the internal organization system of each workshop should facilitate the flow through operational tools in order to prevent misunderstandings and problems on executions to be carried out and to bring efficiencies apted to raise and ease the various activities. DAY BLOCK SERVICE allows the immediate detection, even in a big place, of work and of checks to be made on vehicles, and improves communication to operators (operations on the engine, on the electrical system or body of the car), as well as the possibility to manage, by the use of different colors, interventions based on their priorities.

L'atelier mécanique, pour gagner la confiance de la clientèle, doit donner évidence de sa bonne organisation interne, qui devra être capable de dérouler des services avec approche professionnelle et seconde efficaces procédures internes, capables de garantir une efficace exécution des interventions réparées. Pour une correcte gestion et une reconnaissance du parc auto, le système d'organisation interne de chaque atelier doit faciliter les flux opérationnels par des moyens qui préviennent des mal interprétations et problèmes sur les exécutions à effectuer et d'apporter des efficacités aptes à soulever et amincir les différents activités. DAY BLOCK SERVICE permet l'identification immédiate, même à distance, des travaux et des contrôles à effectuer sur les voitures et il améliore la communication aux opérateurs (interventions sur le moteur, sur le système électrique ou bien de carrosserie), ainsi comme la possibilité de gérer, avec les différentes couleurs, les interventions sur la base de leur priorités.

El taller, para ganarse la confianza de los clientes, debe demostrar su buena organización interna. Deberá demostrar de poder realizar los servicios con un enfoque profesional y de conformidad con procedimientos eficientes y capaces de garantizar la aplicación efectiva de los trabajos de reparación. Para garantizar una buena gestión y el reconocimiento de los coches el sistema de organización interna de cada taller debe facilitar el flujo a través instrumentos operativos para evitar malentendidos y problemas de las ejecuciones que se lleven a cabo y lograr la eficiencia destinadas a aumentar y racionalizar las distintas actividades. DAY BLOCK SERVICE permite l'identificación inmediata, incluso en un grande sitio, de trabajo y de los controles de vehículos, y mejora la comunicación a los operadores (operaciones en el motor, en el sistema eléctrico o en la carrocería), así como la capacidad de gestionar, con diferentes colores, las intervenciones en base a sus prioridades.

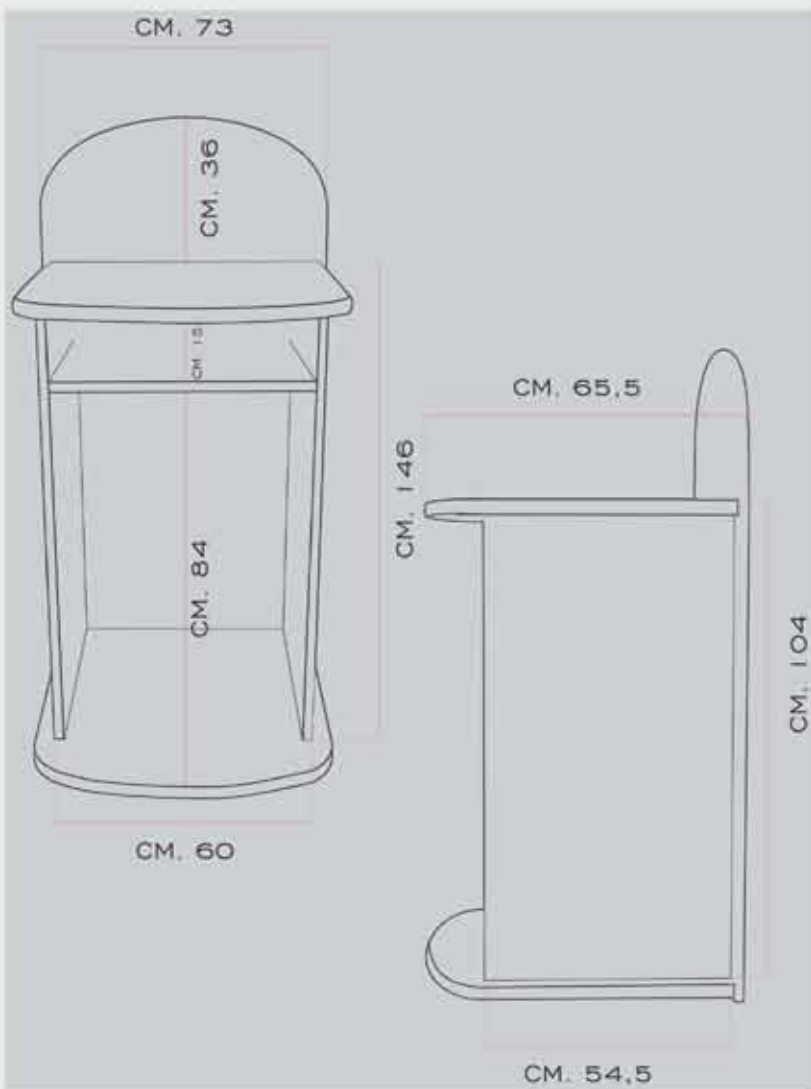
small



PERSONALIZZABILE SU RICHIESTA  
CUSTOMISABLE UPON REQUEST  
PERSONNALIZABLE SUR DEMANDE  
PERSONALISABLE A PETICION

ART: EX7038M

	MOBILE SCRIVIMPIEDI "SMALL" DIMENSIONI: ALTEZZA CM. 220 - PROFONDITA' CM. 65 - LARGHEZZA CM. 73 DIMENSIONI IMBALLO: CM. 80X150X30 PESO: KG. 53
	RECEPTION DESK "SMALL" DIMENSIONS: HEIGHT CM. 220 - DEPTH CM. 65 - WIDTH CM. 73 PACKAGING DIMENSIONS: 80X150X30 CM. WEIGHT: KG. 53
	MEUBLE BUREAU "SMALL" DIMENSIONS: HAUTEUR CM. 220 - PROFONDEUR CM. 65 - LARGEUR CM. 73 DIMENSIONS DU COLIS: CM. 80X150X30 POIDS: KG. 53
	MUEBLE ESCRITORIO "SMALL" DIMENSIONES: ALTURA CM. 220 - PROFUNDIDAD CM. 65 - ANCHURA CM. 73 DIMENSIONES DEL EMBALAJE: CM. 80X150X30 PESO: KG. 53



	Mobile scrivimpiedi ideale per essere posizionato all'accettazione del veicolo in officina oppure in concessionaria. Predisposto per l'utilizzo della bobina coprisedili, tappetini in carta, bobino coprivolante e rotolo di carta pulimano.
	Desk suitable to be placed into the reception of the car repair centre or car dealer's. It is prepared for using the seat cover roll, floor mats, steering wheel cover roll and hand cleaning paper roll.
	Meuble à positionner dans la réception de l'atelier ou du concessionnaire automobile. Il est préparé pour l'emploi du rouleau de housse de siège, tapis de sol, rouleau couvre-volant et de celui du papier nettoie-mains.
	Mueble a colocar en la recepción del taller de reparación del coche o del concesionario. Está preparado para el uso del rollo de cubreasientos, de las alfombrillas, del cubrevolante y del rollo del papel limpiamano.